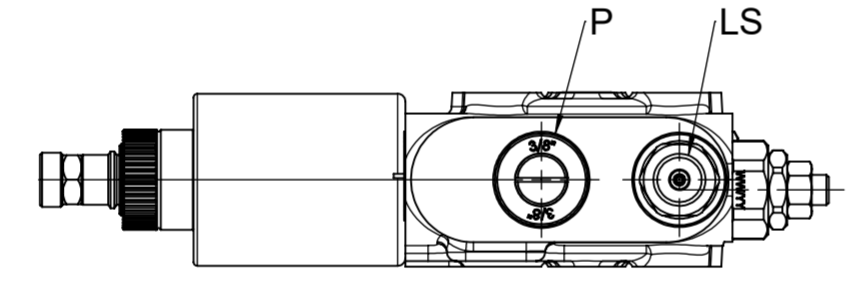
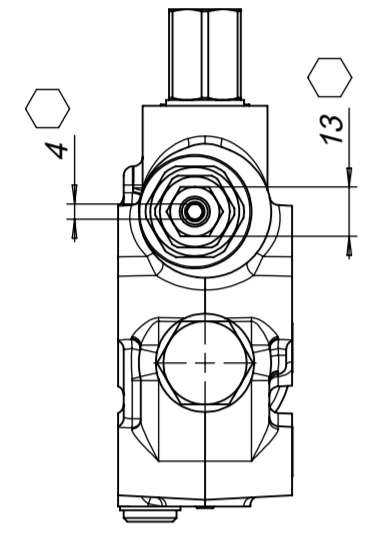
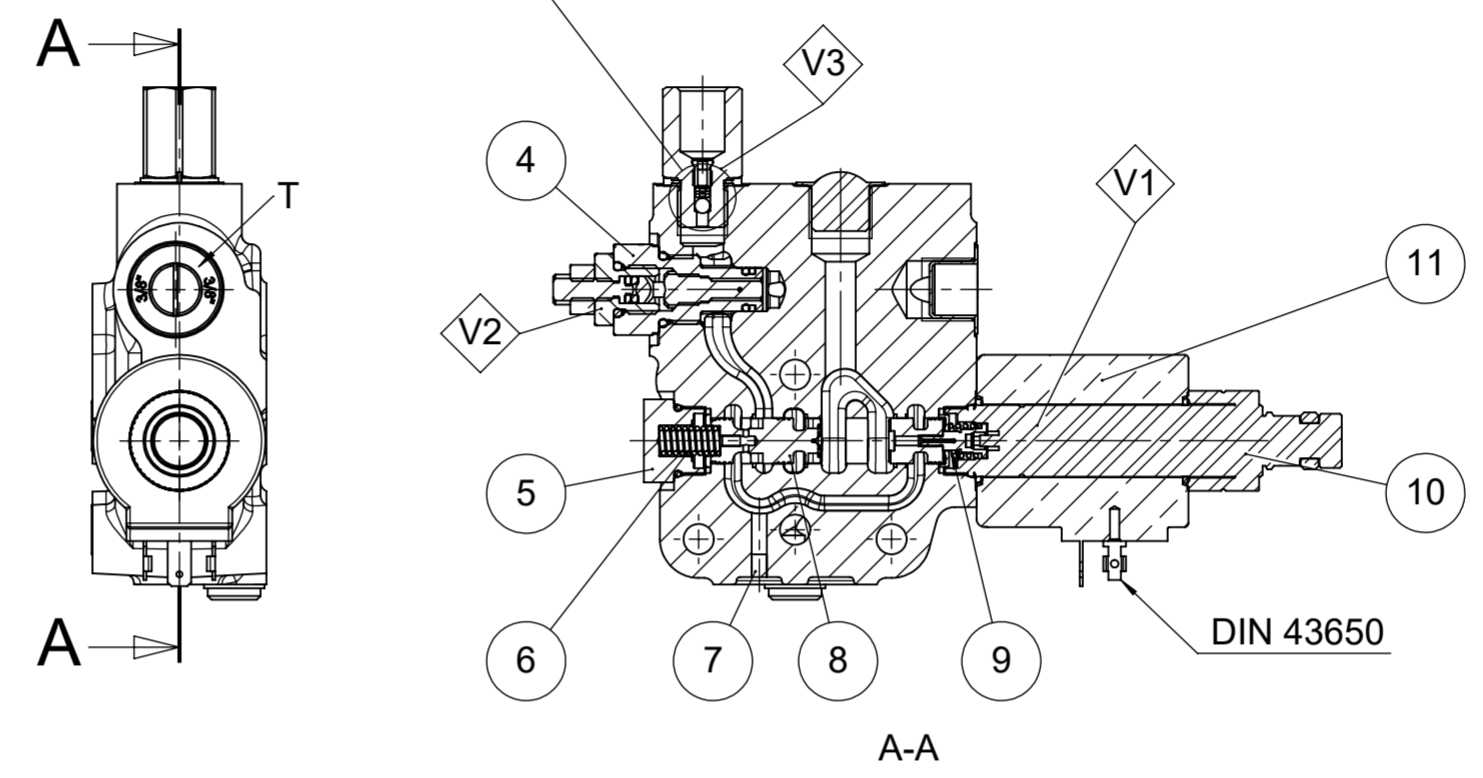
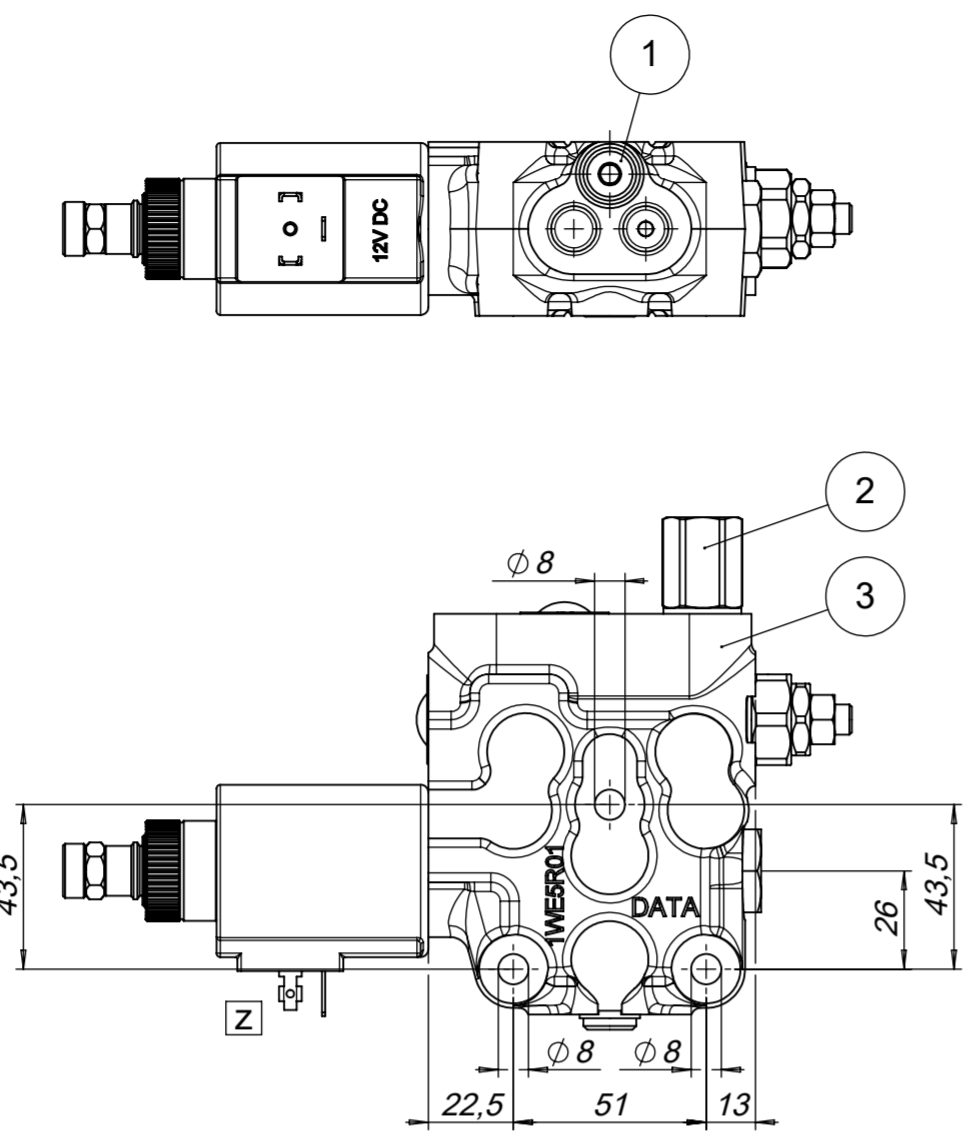
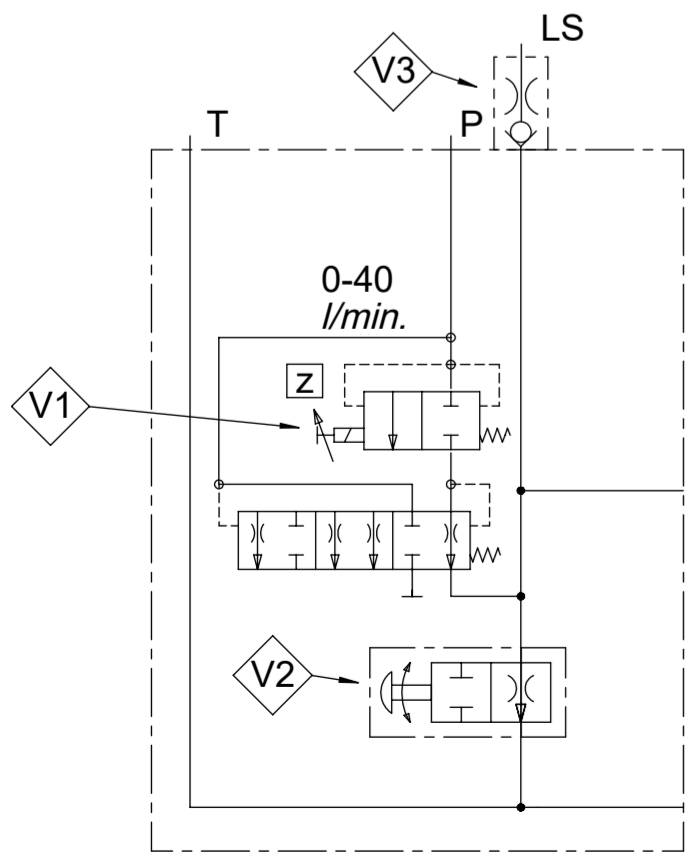
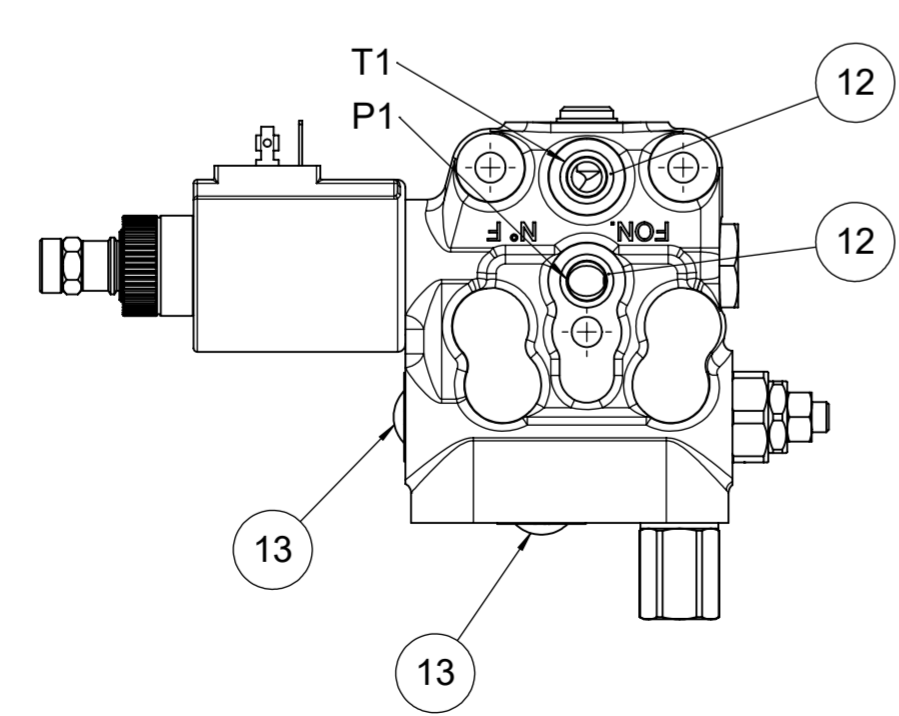


UTENZE PORTS	FILETTATURA THREAD	COPPIA DI SERRAGGIO TIGHTENING TORQUE	TAPPI DA RIMUOVERE PRIMA DELL'USO PLUGS TO BE REMOVED BEFORE USE
P T	3/8"GAS ISO 1179	40-45 Nm	---
LS	1/4"GAS ISO 1179	27-30 Nm	---



NOTA / NOTE
 PROTETTO SUPERFICIALMENTE
 SURFACE PROTECTION



RF0500??

Z

SPECIFICA BOBINE ON-OFF ON-OFF COILS SPECIFICATION	
VOLTAGGIO (V) VOLTAGE (V)	12
POTENZA (W) POWER (W)	33

N.	Codice / Code	Q.tà / Q.ty	Descrizione	Description
1	DO587201801	1	KIT TAPPO G1/8	PLUG KIT G1/8
2	DO588210	1	VNR 1/4 MASCHIO-1/4 FEMMINA PER LS	VNR 1/4 MALE-1/4 FEMALE FOR LS
3	DO4WF5RN9TAA11ZOL	1	RF0500 3/8"G	RF0500 3/8"G
4	DO5KFG08A001K0005	1	CARTUCCIA FUGA APERTA/CHIUSA 3/4-16 UNF DA 2 IN 1	BLEEDING VALVE OPEN/CLOSED 3/4-16 UNF FROM 2 TO 1
5	DO587318101	1	KIT TAPPO M18X1 PER BW05R	PLUG KIT M18X1 FOR BW05R
6	DO263Z0257	1	MOLLA CILINDRICA L023.5 DF1.2 DE7.7 K 9.26 PER COMPENSATORE 8bar BW05RF	CYLINDRICAL SPRING L023.5 DF1.2 DE7.7 K 9.26 PER COMPENSATORE 8bar BW05RF
7	DO36701004	1	EXPANDER SK 550-040	EXPANDER SK 550-040
8	DO23602041	1	COMPENSATORE PER BW05RF	COMPENSATOR FOR BW05RF
9	DO597R40001	1	GRUPPO REGOLATORE 40l/min PER BW05RF	REGULATION KIT 40l/min FOR BW05RF
10	DO770063044	1	KIT PILOTA Ø19 NA CM CON CONTRODADO	KIT PILOT Ø19
11	DO712012DCD054	1	KIT BOBINA+OR ON-OFF DIN 43650	KIT COIL+OR ON-OFF DIN 43650
12	DO350A10082NBR90	2	OR DF1,78 DI10,82 NBR 90SH	OR DF1,78 DI10,82 NBR 90SH
13	DO38561038	2	TAPPO IN PLASTICA 3/8"GAS	PLASTIC PLUG 3/8"GAS

CODICE CLIENTE / CUSTOMER CODE		CLIENTE / CUSTOMER	TIPO DI MACCHINA / TYPE OF IMPLEMENT		RIF. CLIENTE / CUSTOMER REFERENCE	
DESCRIZIONE RF0500?? ? A F A N N N A A						
DESCRIPTION RF0500?? ? A F A N N N A A						
CODICE CONFIGURAZIONE / CONFIGURATION CODE						
Massimo livello di contaminazione dell'olio ammesso secondo ISO 4406 Maximum allowable oil contamination level according to ISO 4406			20/18/15	MASSA / MASS kg	DISEGNATO / DRAWN BY M. NORI	PAG. 1 / 1
				DATA / DATE 06-09-2017	CODICE / PART NUMBER DO6DA5RA00107R	
						REV. 0

